

flexible

concept

持ち運び性を考えてコンパクトに設計。

組立て・分解は六角レンチ1本で完結

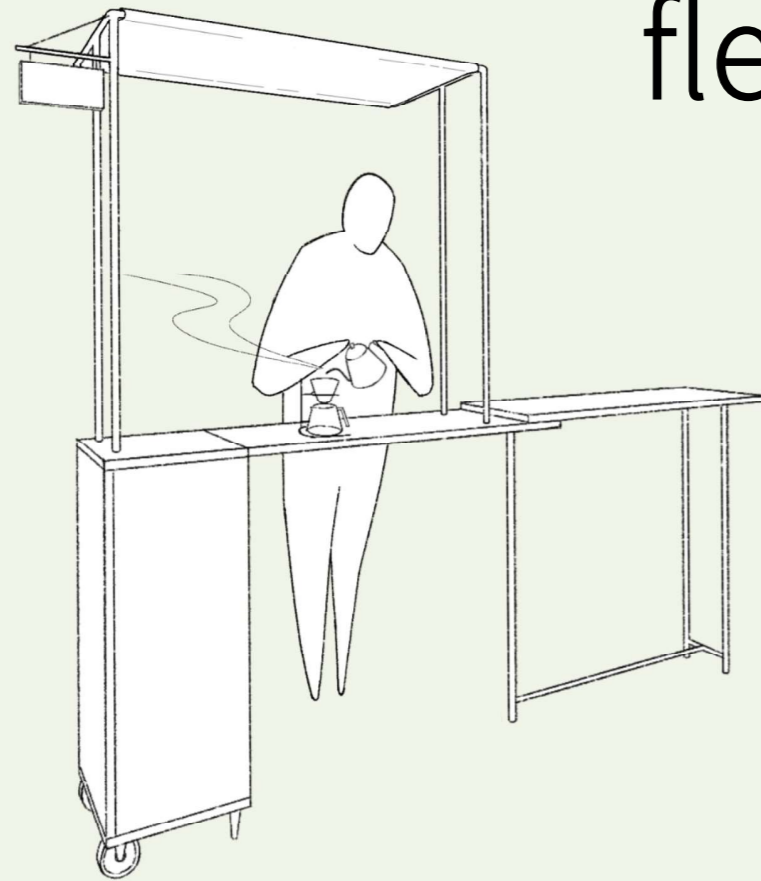
させることができ、パーツはすべて収納することが可能。

カウンターはシーンに合わせて自由に角度を変えることができ、どんな場所でも

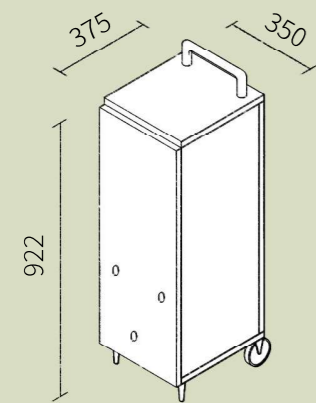
なじむデザインにこだわった。

material

| | |
|--------------|-----|
| イレクターパイプ | ×20 |
| 曲げパイプ | ×1 |
| ジョイント | ×17 |
| 脚 | ×2 |
| タイヤ（ロック機能付き） | ×2 |
| 板 | |
| 910×350×25 | ×4 |
| 860×350×25 | ×1 |
| 375×350×25 | ×2 |
| 350×215×25 | ×3 |

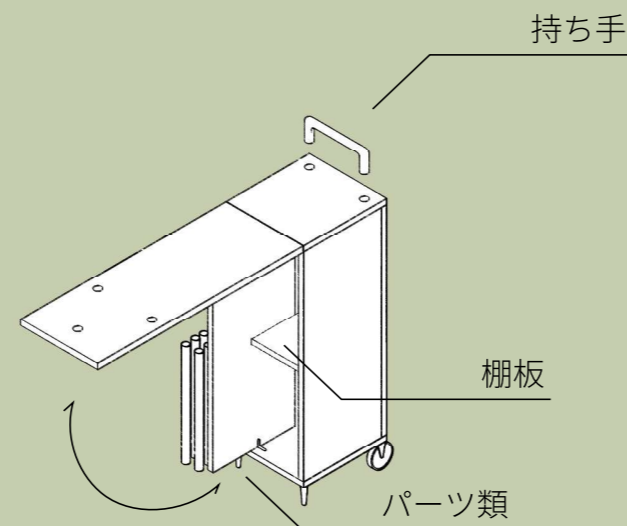


01



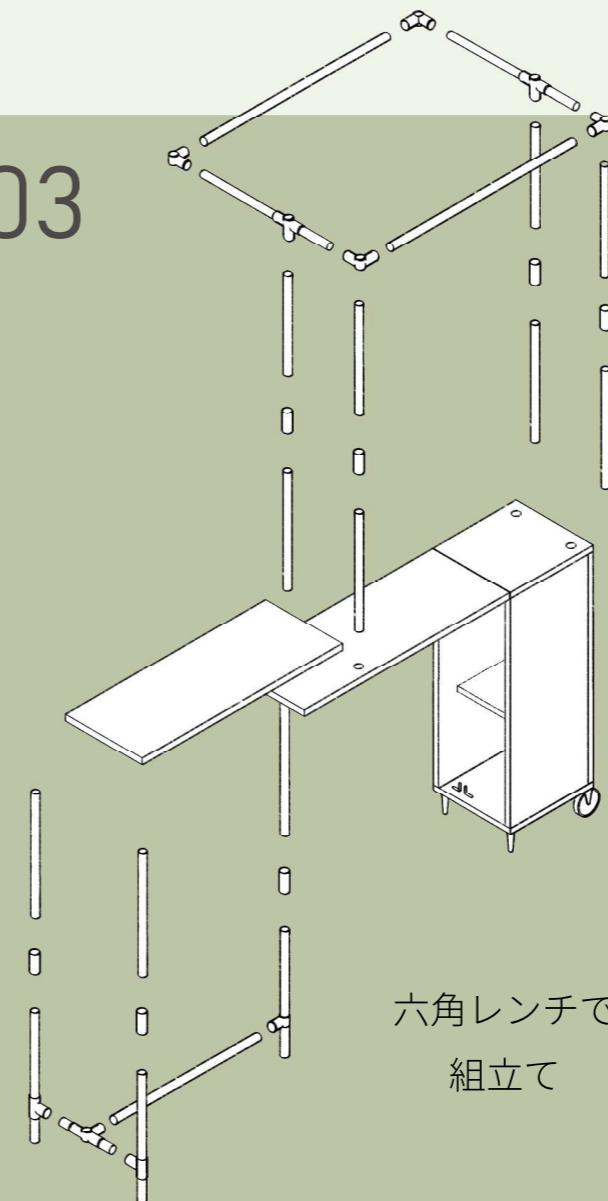
収納時

02



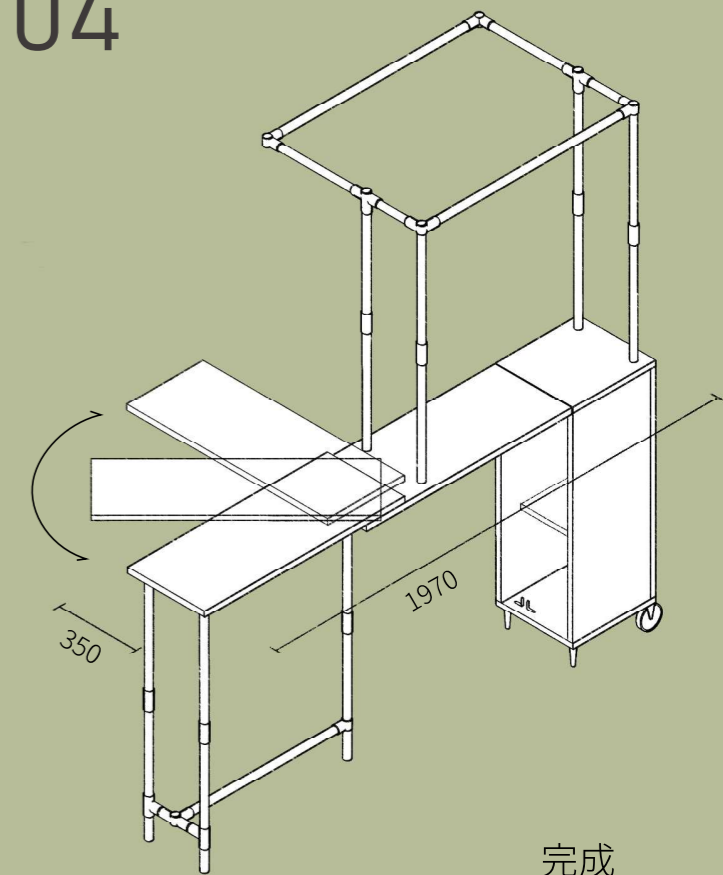
パーツをとりだす

03



六角レンチで
組立て

04



完成